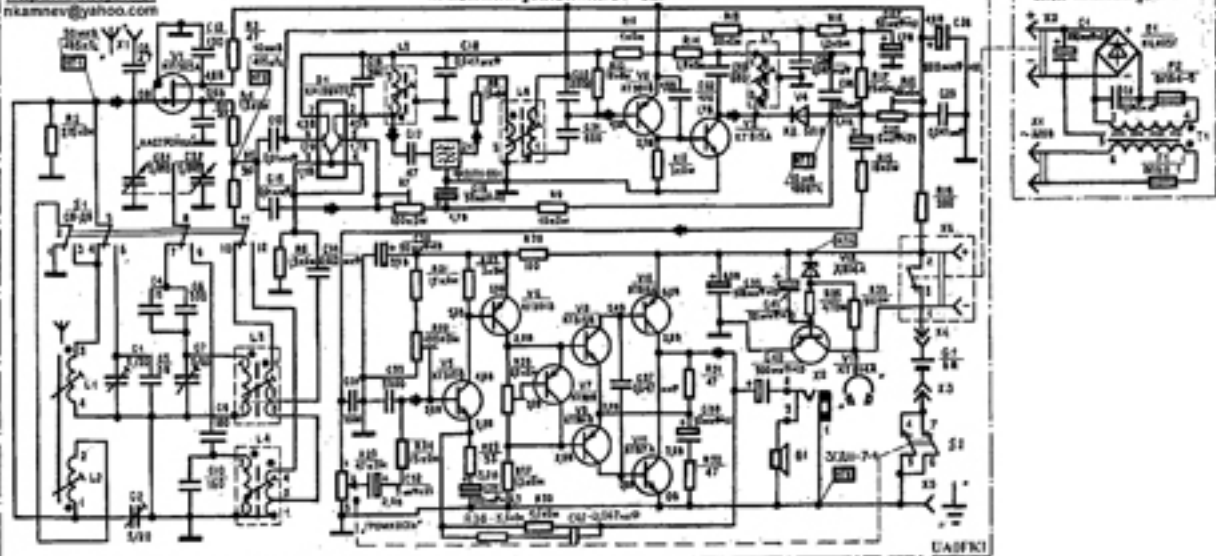


СХЕМА ЭЛЕКТРИЧЕСКАЯ ПРИНЦИПИАЛЬНАЯ ПРИЕМНИКА „Альпинист - 321“ и БЛОКА ПИТАНИЯ „БП-А1“

<http://knn.cjb.net>  
 nkannev@yahoo.com

ПРИЕМНИК „Альпинист 321“

БЛОК ПИТАНИЯ „БП-А1“



УАДФК1