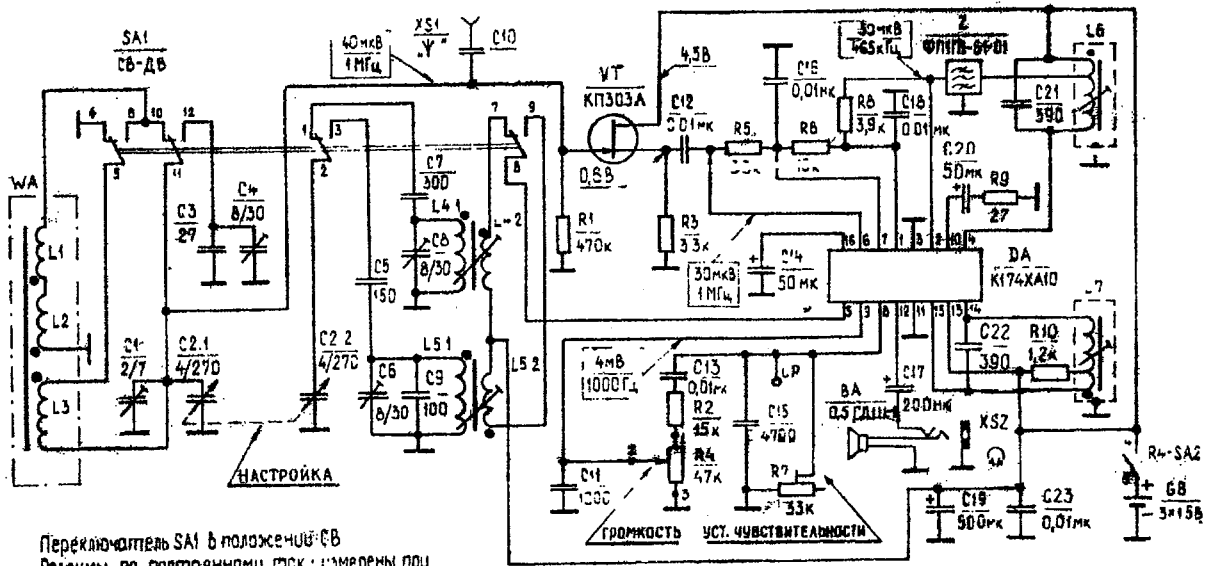


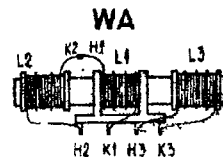
СХЕМА ЭЛЕКТРИЧЕСКАЯ ПРИНЦИПАЛЬНАЯ РАДИОПРИЕМНИК «ИМУЛА» РП-8310



Переключатель SA1 в положении СВ
 Режимы по постоянному току измерены при отсутствии сигнала на входе вольтметр с входным сопротивлением не менее 20 кОм. В Режимы по переменному току измерены при выходном напряжении 0,2 В, глубине модуляции 30% и максимальной громкости. Режимы могут отличаться от указанных на $\pm 20\%$.

РЕЖИМЫ ПО ПОСТОЯННОМУ ТОКУ K174XA10

Номер вывода	1	2	6	7	8	9	10	12	16	4, 5, 13, 14, 15	3, 11
Напряжение В	0,39	0,90	0,85	0,25	0,20	0,21	2,0	2,0	1,00	4,50	0



Тип	Позиция
С10	Эк. констр
Резисторы	
BC-0,125	R1-R3, R5, R6, R8-R10
СП3-35M	R4
Конденсаторы	
КД-1	C3, C9, C23
К14-25	C1, C4, C5, C8
К10-78	C6, C13, C16, C18, C19, C23
К22-5	C5, C7, C21, C22
К50-16	C14, C17, C19, C20
КПП-2	C2

